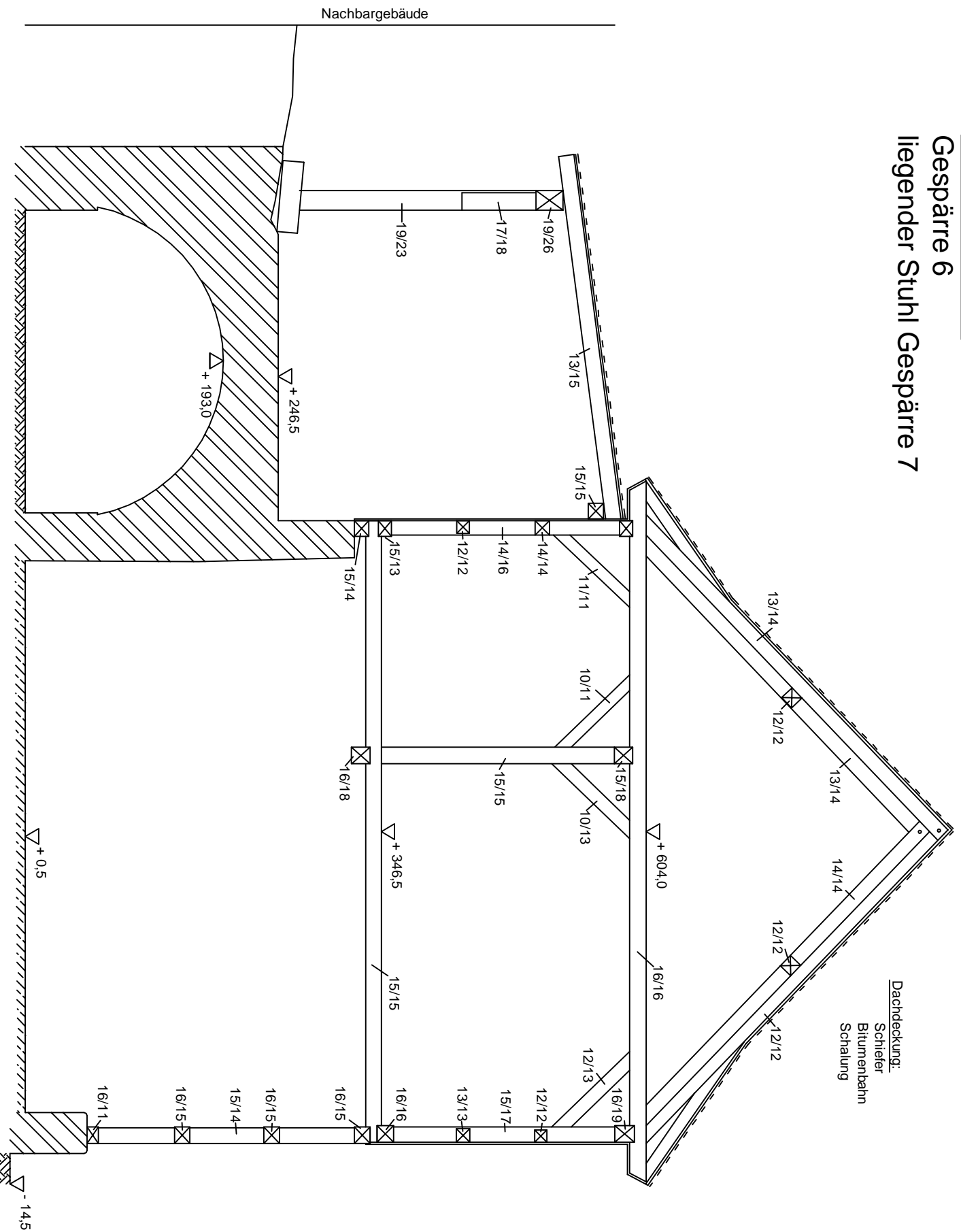
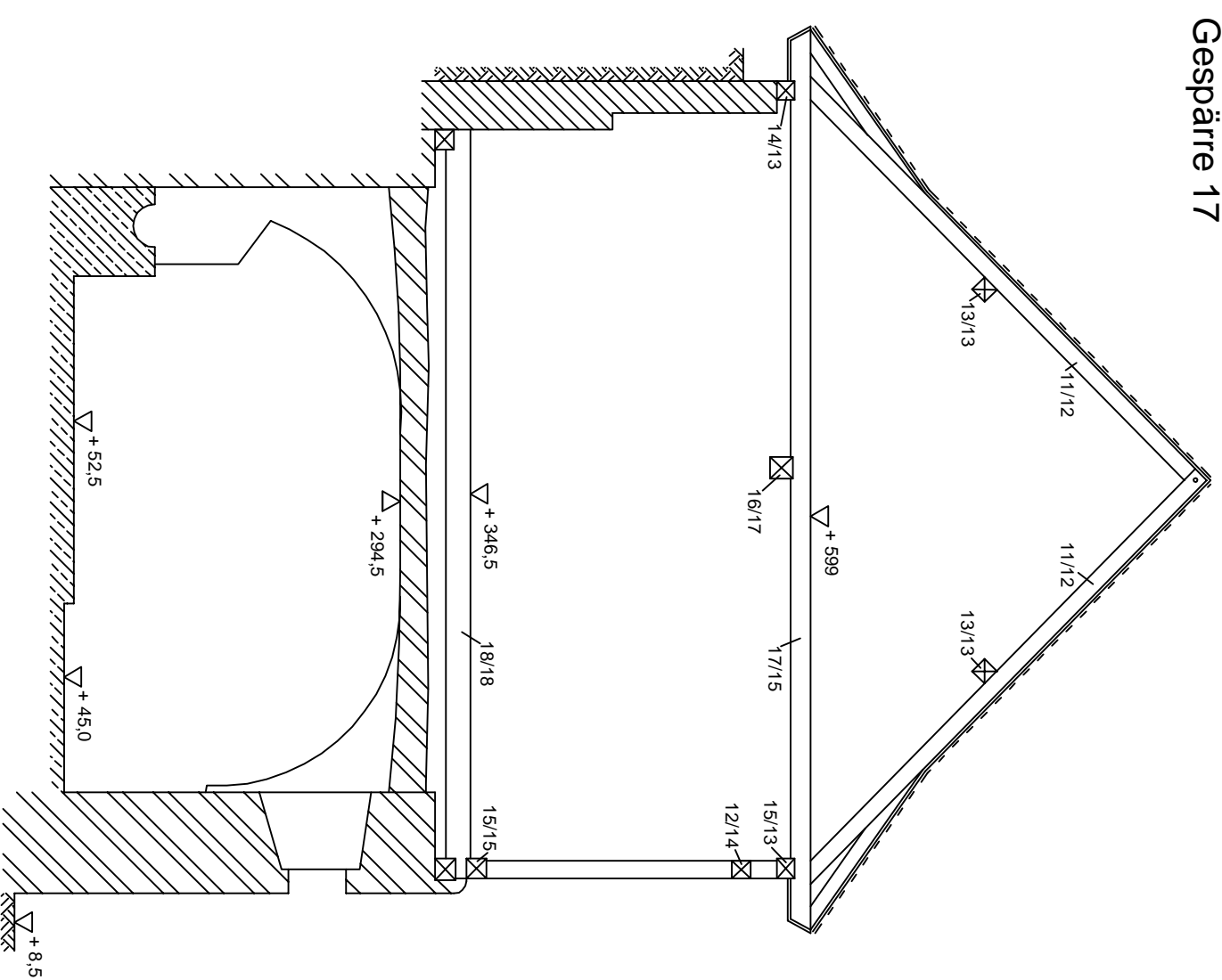


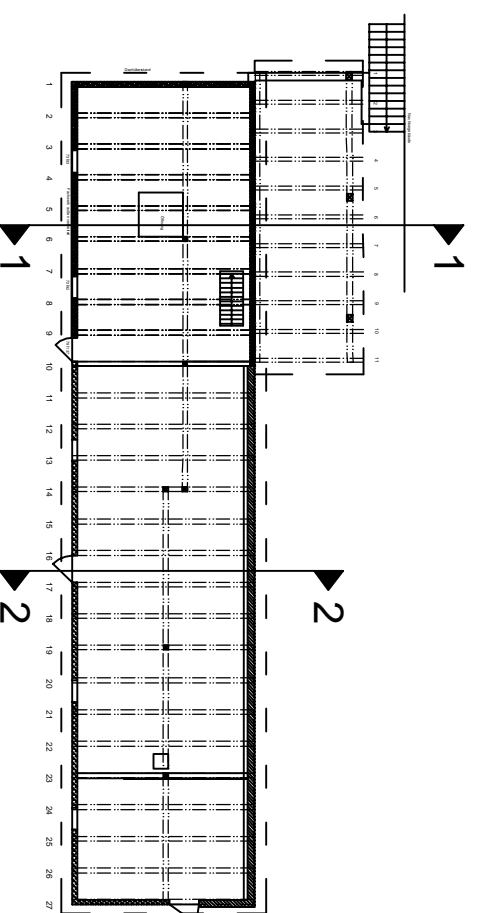
**Querschnitt 1-1:**  
**Gespärre 6**  
**liegender Stuhl Gespärre 7**



**Querschnitt 2-2:**  
**Gespärre 17**



**Grundriss**



15/16 Breite/Höhe  
 ±0,00 Eingang Markt-Mühle

ANDREAS MATZOLD  
 Restaurator im Zimmerhandwerk  
 Tagewerkstätten in der Denkmalpflege  
 Buch am Sand 13  
 95512 Neudrossenfeld



Projektnummer

Bauvorhaben: Markt-Mühle, Wonsees

Darstellung: Stallgebäude  
 Querschnitte

Datum	Name	Datum	Name	Plannummer
Gez.	29.06.2007	Ap	Gepr.	3
Maßstab:	1:50			